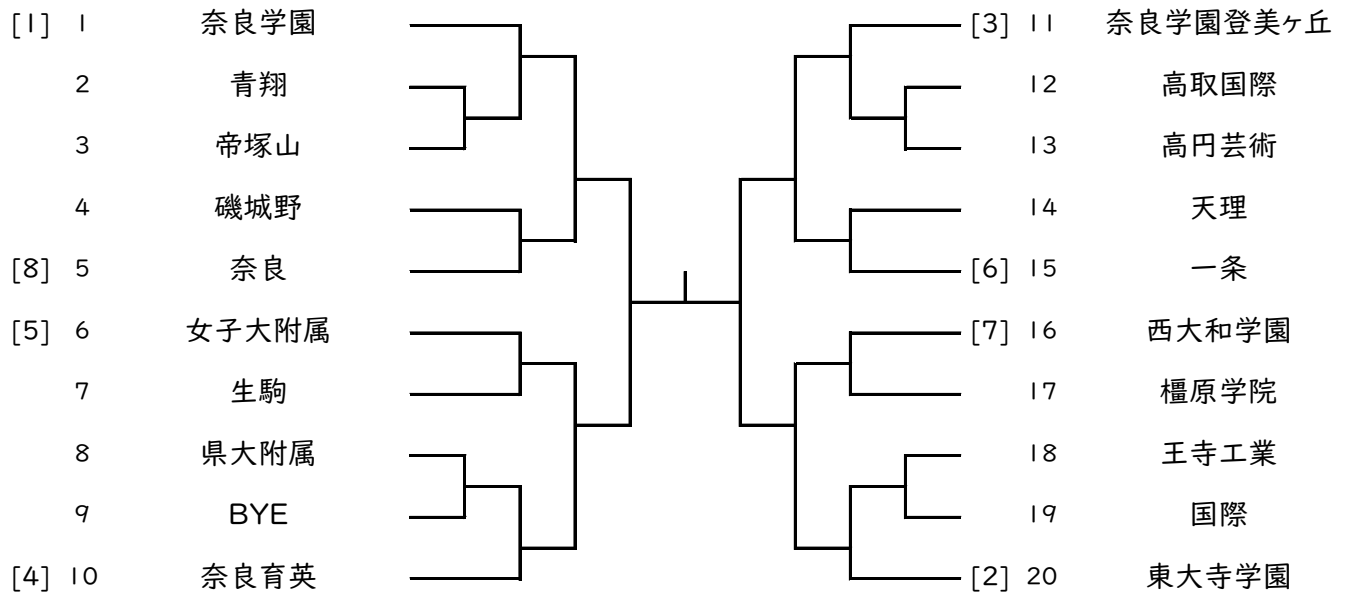


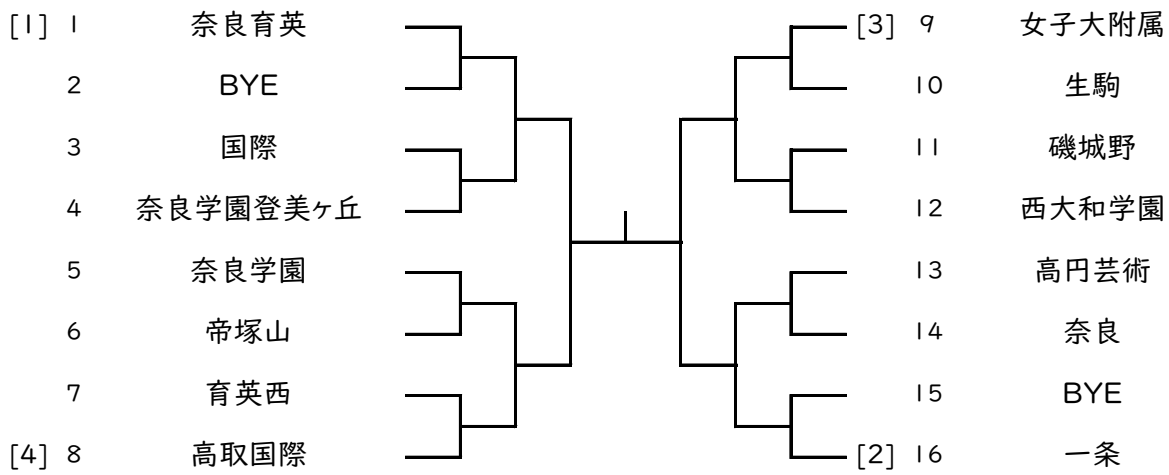
令和8年度 全国高等学校総合体育大会奈良県予選(テニスの部)

男子団体



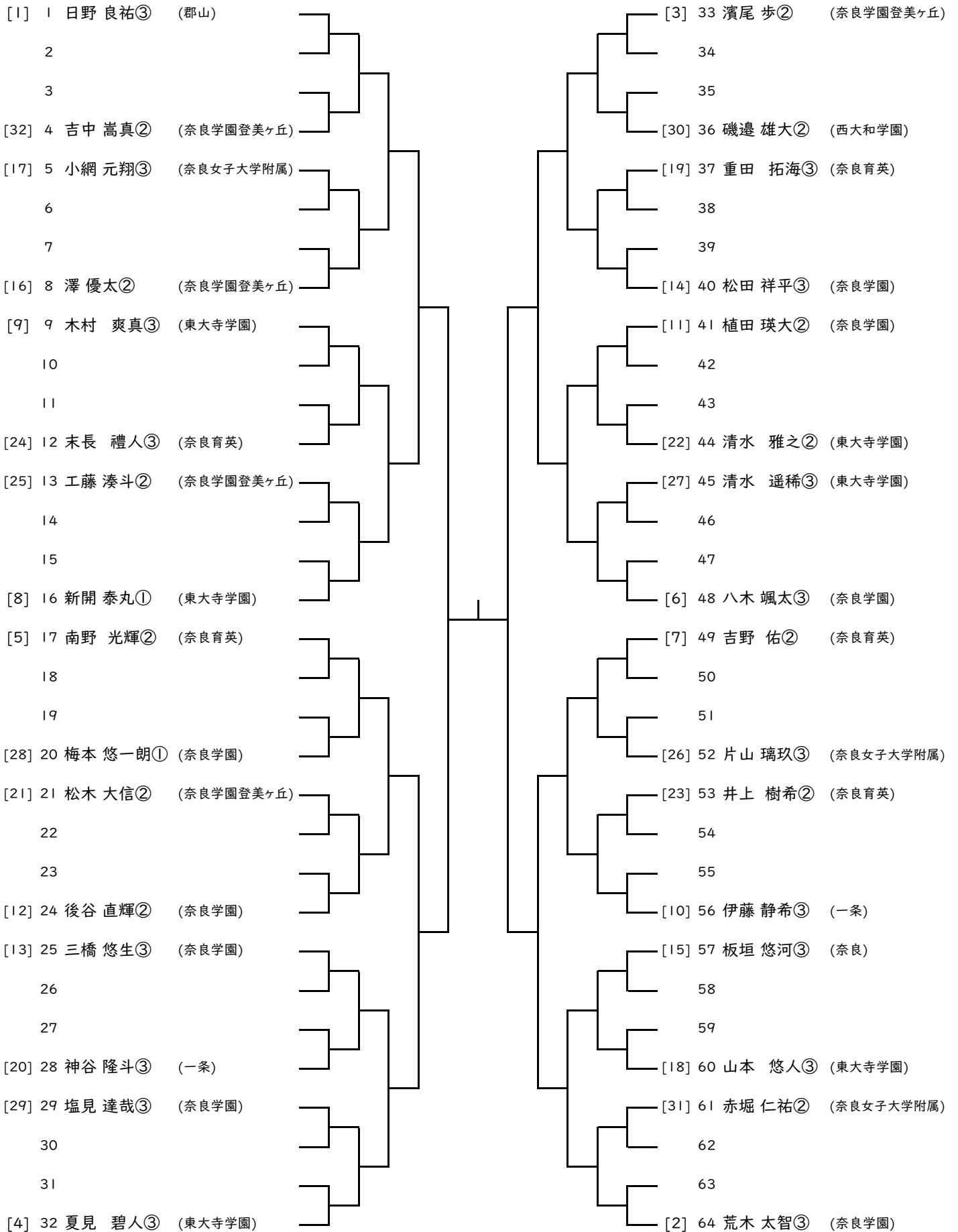
令和8年度 全国高等学校総合体育大会奈良県予選(テニスの部)

女子団体



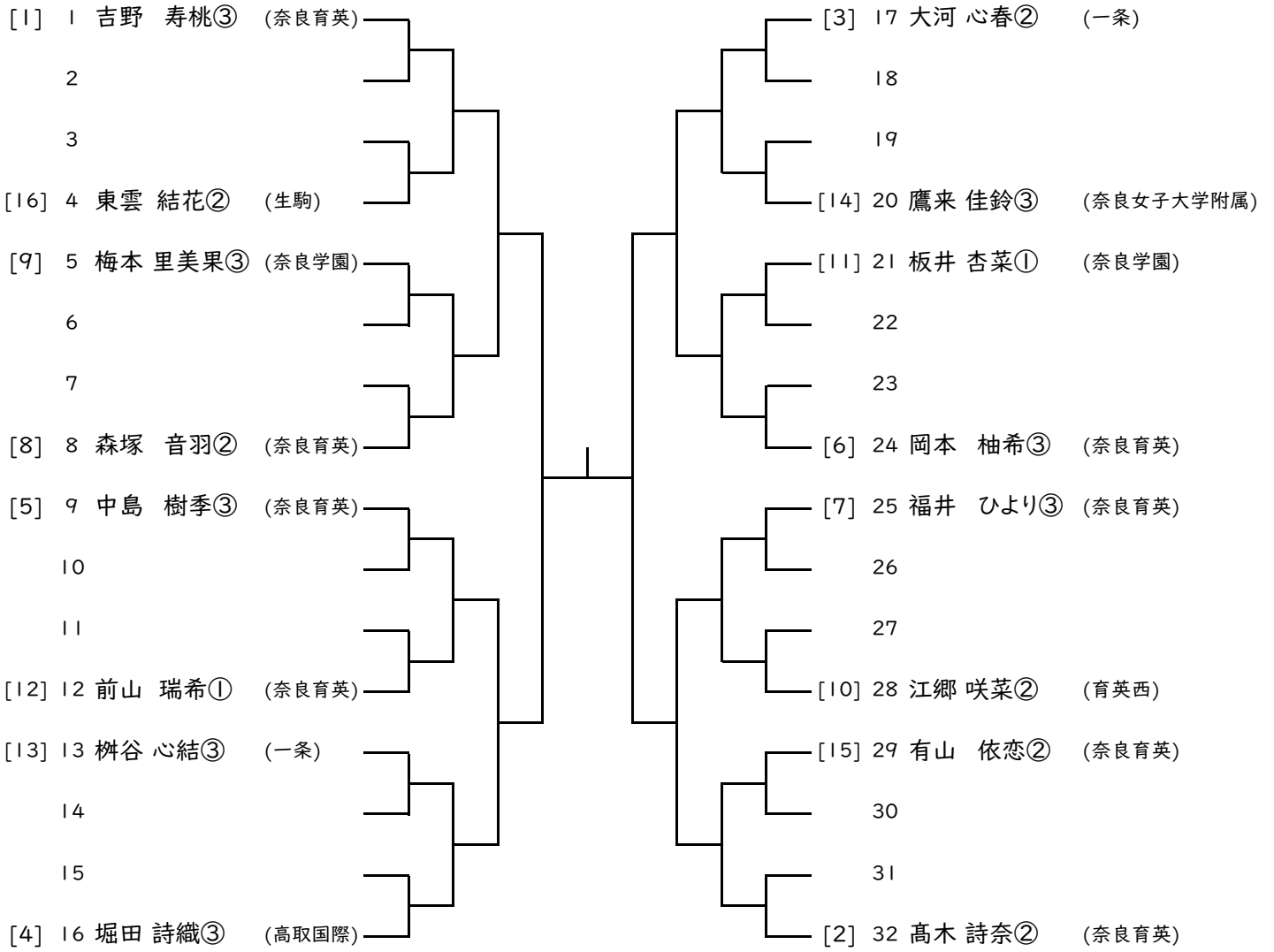
令和8年度 全国高等学校総合体育大会奈良県予選(テニスの部)

男子シングルス



令和8年度 全国高等学校総合体育大会奈良県予選(テニスの部)

女子シングルス



令和8年度 全国高等学校総合体育大会奈良県予選(テニスの部)

男子シングルス(1/4)

1 井上 優一③ (奈良女子大学附属)		33 大西 悠生② (奈良)
2 BYE		34 BYE
3 園部 祐大② (生駒)		35 重田 壮登① (奈良学園登美ヶ丘)
4 續 悠斗① (一条)		36 辰己 直優③ (天理)
5 寺脇 佳汰② (磯城野)		37 林 拓未③ (橿原学院)
6 北野 裕也① (西大和学園)		38 新井 璃久② (高取国際)
7 本岡 環① (東大寺学園)		39 田畑 里久③ (国際)
8 橋上 悠磨② (奈良)		40 峯松 和輝③ (帝塚山)
9 櫻井 葵② (高取国際)		41 東浦 康多③ (奈良女子大学附属)
10 秋山 仁① (奈良育英)		42 伊藤 律① (西大和学園)
11 吉田 悠人② (帝塚山)		43 小方 創太① (東大寺学園)
12 横山 輪③ (高円芸術)		44 谷口 竣亮② (奈良)
13 冷水 蒼二郎② (橿原学院)		45 長田 迪大② (生駒)
14 川崎 涼平③ (一条)		46 上手 愛音② (磯城野)
15 中井 圭佑① (奈良学園登美ヶ丘)		47 BYE
16 柏谷 知希② (奈良)		48 南山 景翔② (一条)
17 翁長 大也③ (奈良)		49 井上 英秋③ (天理)
18 BYE		50 BYE
19 中西 渉② (磯城野)		51 高嶋 孝太郎② (帝塚山)
20 中 雅虎翔② (高円芸術)		52 秦 東吾② (青翔)
21 寺田 慧太① (奈良女子大学附属)		53 鈴木 渉真③ (奈良)
22 飯倉 悠斗② (一条)		54 藤井 晴太③ (高円芸術)
23 佐藤 亮太② (生駒)		55 吉田 寛人③ (一条)
24 高 裕智③ (帝塚山)		56 中嶋 雅人② (奈良女子大学附属)
25 大引 悠生③ (奈良)		57 義本 一太② (橿原学院)
26 橋本 悠希② (王寺工業)		58 湯川 巧杜② (西大和学園)
27 井上 雄登② (橿原学院)		59 堀江 修平② (奈良学園)
28 前田 蓮① (青翔)		60 出口 一翔② (一条)
29 三浦 權① (奈良女子大学附属)		61 中野 陽大③ (王寺工業)
30 下村 朋三③ (天理)		62 上西 琥太郎① (国際)
31 BYE		63 BYE
32 松川 修大② (西大和学園)		64 下元 琉維③ (奈良育英)

男子シングルス (2 / 4)

65 古川 一希① (奈良学園登美ヶ丘)		97 橋本 怜生③ (奈良)
66 BYE		98 BYE
67 久米 史晃① (東大寺学園)		99 大久保 希星② (檀原学院)
68 萬代 朋宏③ (奈良女子大学附属)		100 河村 聡一郎② (奈良女子大学附属)
69 米田 倭大② (王寺工業)		101 市場 晴太② (一条)
70 瀧川 侑弥② (奈良)		102 福本 宗平② (高円芸術)
71 宮崎 諒一② (帝塚山)		103 柳原 央② (奈良育英)
72 谷口 宗平③ (磯城野)		104 浦久保 壱朗① (国際)
73 加奥 巧真③ (奈良)		105 成本 龍平② (奈良)
74 阪倉 陽向② (西大和学園)		106 杉本 隼二郎② (磯城野)
75 中川 昂河② (青翔)		107 斧川 彩人③ (王寺工業)
76 吉田 慶哉③ (一条)		108 中嶋 悠翔③ (帝塚山)
77 西井 理矩① (奈良女子大学附属)		109 小原 優希② (青翔)
78 角谷 空② (高取国際)		110 大井 悠暉③ (天理)
79 白川 陽翔③ (生駒)		111 BYE
80 佃 佳孝② (高円芸術)		112 藤井 耐成① (西大和学園)
81 森田 真聡② (奈良育英)		113 徳田 脩人③ (奈良女子大学附属)
82 BYE		114 北川 雅治③ (天理)
83 西田 隆之助① (奈良女子大学附属)		115 杉野 遼② (西大和学園)
84 伊勢 朔郎② (奈良)		116 熊本 理玖② (帝塚山)
85 藤木 葵③ (高円芸術)		117 山西 想波② (一条)
86 唐木 義朗② (一条)		118 樋口 敬③ (奈良)
87 田口 晴己② (西大和学園)		119 中川 大翔③ (県立大学附属)
88 植谷 郷③ (天理)		120 前坂 勇斗② (高取国際)
89 中野 煌星② (生駒)		121 小林 優矢① (東大寺学園)
90 植野 智貴① (奈良学園登美ヶ丘)		122 笹田 浩希② (奈良学園)
91 松本 恭宜③ (檀原学院)		123 川中 太陽③ (一条)
92 菅川 純真① (一条)		124 桑田 将人③ (檀原学院)
93 芝辻 神蔵① (奈良学園)		125 中島 悠斗③ (生駒)
94 有住 優汰② (帝塚山)		126 河合 匡③ (高円芸術)
95 BYE		127 BYE
96 田島 知徳③ (奈良)		128 北神 徳真② (奈良学園登美ヶ丘)

男子シングルス (3 / 4)

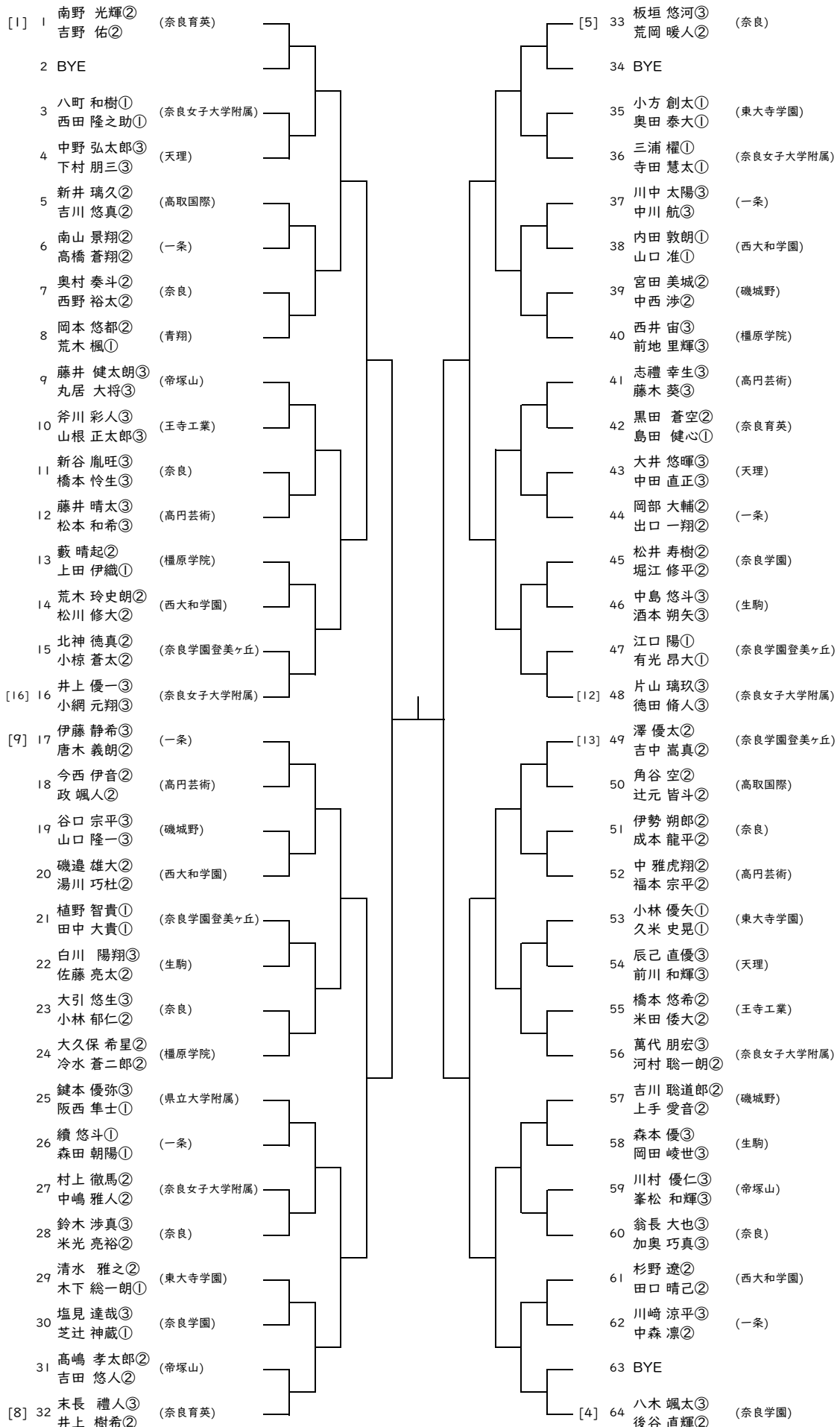
129 中山 貴裕② (奈良女子大学附属)							161 西出 伊吹③ (一条)
130 BYE							162 BYE
131 奥田 泰大① (東大寺学園)							163 伏谷 歩睦① (奈良女子大学附属)
132 坂口 稜輔② (磯城野)							164 梶榮 隆也② (磯城野)
133 岡村 周磨② (奈良)							165 石橋 創太郎① (国際)
134 荒木 玲史朗② (西大和学園)							166 前地 里輝③ (橿原学院)
135 西井 宙③ (橿原学院)							167 玉垣 秀② (西大和学園)
136 中野 弘太郎③ (天理)							168 熊野 礼人③ (奈良)
137 大角 惇晟③ (高円芸術)							169 藤井 健太郎③ (帝塚山)
138 有泉 柊哉③ (奈良)							170 芳岡 泰斗② (高取国際)
139 佐々木 悠② (奈良学園登美ヶ丘)							171 岡元 大武② (高円芸術)
140 松井 寿樹② (奈良学園)							172 有光 昂大① (奈良学園登美ヶ丘)
141 鍵本 優弥③ (県立大学附属)							173 阪口 晴輝① (奈良学園)
142 辰巳 晃規③ (生駒)							174 奥村 遼③ (天理)
143 中森 凜② (一条)							175 BYE
144 川村 優仁③ (帝塚山)							176 中島 千博③ (奈良女子大学附属)
145 荘加 善太郎③ (天理)							177 菊池 高輔② (帝塚山)
146 BYE							178 BYE
147 柳生 賢佑② (帝塚山)							179 森本 優③ (生駒)
148 平田 陽士③ (奈良)							180 藤田 悠弥② (一条)
149 政 颯人② (高円芸術)							181 田中 大貴① (奈良学園登美ヶ丘)
150 堀毛 晴翔③ (一条)							182 中尾 千星② (奈良育英)
151 門 惟央利② (王寺工業)							183 内田 敦朗① (西大和学園)
152 森 嵩晴② (奈良女子大学附属)							184 中川 陽向② (奈良)
153 和田 僚真② (一条)							185 奥村 奏斗② (奈良)
154 永田 匠① (西大和学園)							186 志禮 幸生③ (高円芸術)
155 吉川 悠真② (高取国際)							187 前川 和輝③ (天理)
156 岡田 峻世③ (生駒)							188 山根 正太郎③ (王寺工業)
157 島田 健心① (奈良育英)							189 村山 遼① (奈良女子大学附属)
158 小林 郁仁② (奈良)							190 岡本 悠都② (青翔)
159 BYE							191 BYE
160 藪 晴起② (橿原学院)							192 辻浦 青葉③ (東大寺学園)

男子シングルス (4 / 4)

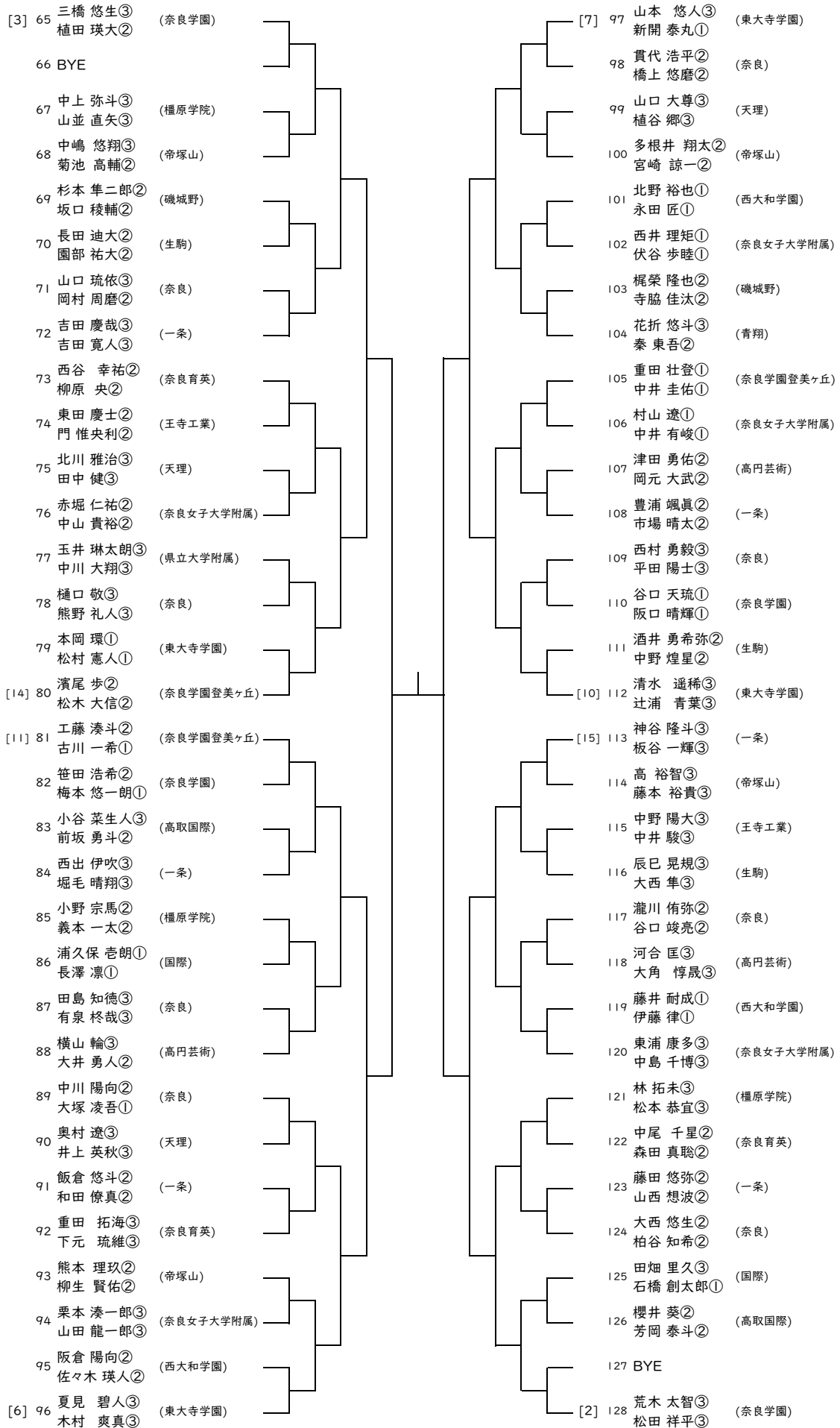
193 佐々木 瑛人② (西大和学園)				225 山田 龍一郎③ (奈良女子大学附属)
194 BYE				226 BYE
195 中井 駿③ (王寺工業)				227 江口 陽① (奈良学園登美ヶ丘)
196 多根井 翔太② (帝塚山)				228 貫代 浩平② (奈良)
197 山並 直矢③ (橿原学院)				229 酒井 勇希弥② (生駒)
198 玉井 琳太郎③ (県立大学附属)				230 中上 弥斗③ (橿原学院)
199 西野 裕太② (奈良)				231 中川 航③ (一条)
200 栗本 湊一郎③ (奈良女子大学附属)				232 山口 准① (西大和学園)
201 中田 直正③ (天理)				233 藤井 秀行② (帝塚山)
202 板谷 一輝③ (一条)				234 今西 伊音② (高円芸術)
203 松村 憲人① (東大寺学園)				235 高橋 蒼翔② (一条)
204 辻元 皆斗② (高取国際)				236 宮田 美城② (磯城野)
205 松本 和希③ (高円芸術)				237 新谷 胤旺③ (奈良)
206 酒本 朔矢③ (生駒)				238 荒木 楓① (青翔)
207 BYE				239 BYE
208 西村 勇毅③ (奈良)				240 谷口 天琉① (奈良学園)
209 吉川 聡道郎② (磯城野)				241 荒岡 暖人② (奈良)
210 BYE				242 豊浦 颯真② (一条)
211 村上 徹馬② (奈良女子大学附属)				243 山口 大尊③ (天理)
212 田中 健③ (天理)				244 大西 隼③ (生駒)
213 西谷 幸祐② (奈良育英)				245 黒田 蒼空② (奈良育英)
214 小野 宗馬② (橿原学院)				246 八町 和樹① (奈良女子大学附属)
215 丸居 大将③ (帝塚山)				247 山口 隆一③ (磯城野)
216 岡部 大輔② (一条)				248 高城 悠大② (西大和学園)
217 川崎 稜太① (西大和学園)				249 上田 伊織① (橿原学院)
218 津田 勇佑② (高円芸術)				250 東田 慶士② (王寺工業)
219 森田 朝陽① (一条)				251 藤本 裕貴③ (帝塚山)
220 山口 琉依③ (奈良)				252 米光 亮裕② (奈良)
221 小椋 蒼太② (奈良学園登美ヶ丘)				253 大井 勇人② (高円芸術)
222 長澤 凜① (国際)				254 木下 総一郎① (東大寺学園)
223 BYE				255 BYE
224 花折 悠斗③ (青翔)				256 小谷 菜生人③ (高取国際)

令和8年度 全国高等学校総合体育大会奈良県予選(テニスの部)

男子ダブルス (1/2)



男子ダブルス (2 / 2)



令和8年度 全国高等学校総合体育大会奈良県予選(テニスの部)

女子シングルス(1/2)

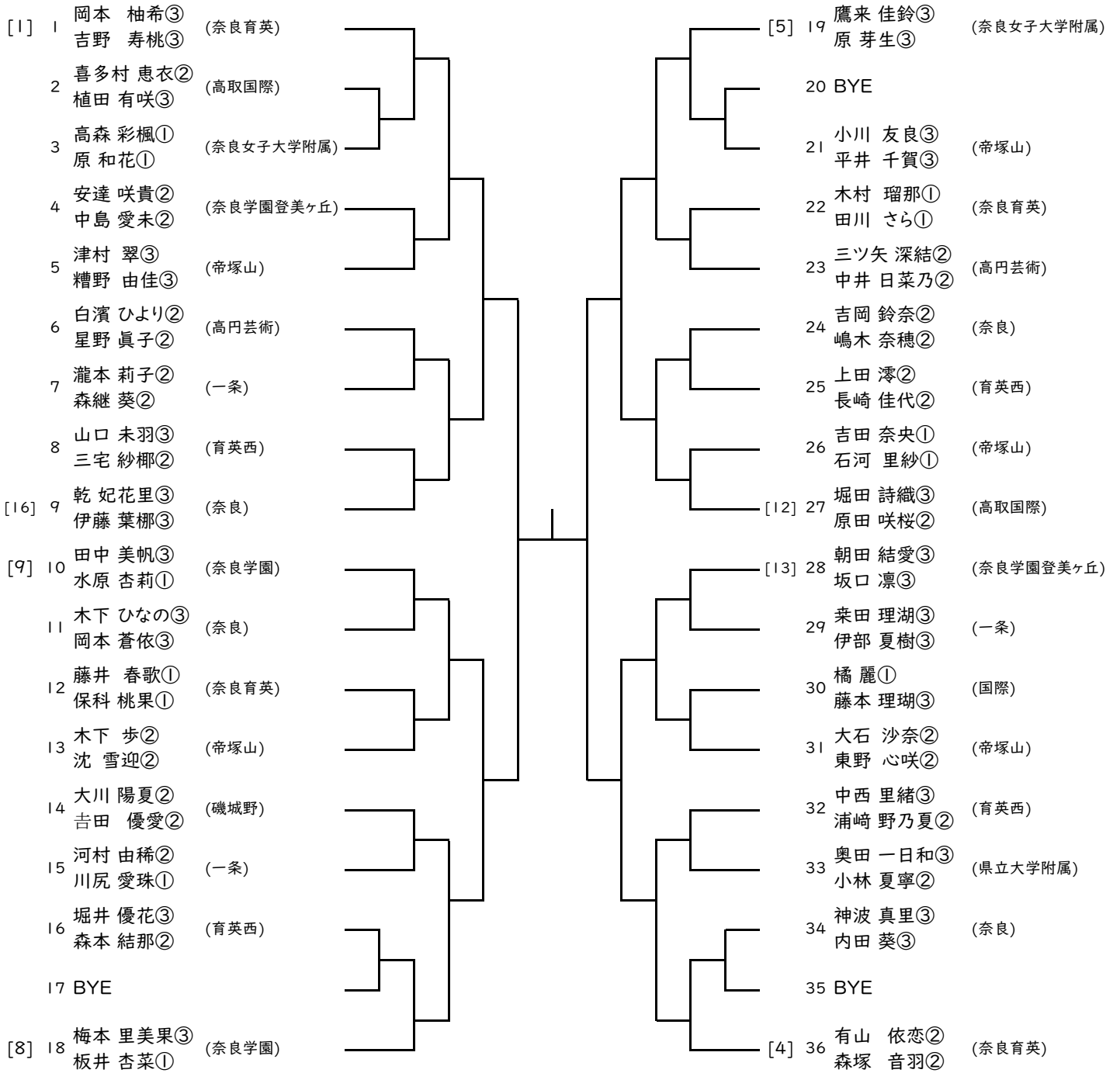
1 田中 美帆③ (奈良学園)		33 松田 ゆう③ (育英西)
2 BYE		34 BYE
3 中野 ひかり① (育英西)		35 藤井 春歌① (奈良育英)
4 榊井 怜愛② (高取国際)		36 松本 彩音③ (奈良)
5 荒尾 彩希② (一条)		37 川尻 愛珠① (一条)
6 高尾 悠菜③ (帝塚山)		38 沈 雪迎② (帝塚山)
7 前田 夏帆③ (磯城野)		39 藤本 理瑚③ (国際)
8 内田 葵③ (奈良)		40 中地 恵都① (奈良女子大学附属)
9 上田 葉琉③ (天理)		41 大津 美緒① (奈良学園)
10 中尾 華菜① (帝塚山)		42 大川 陽夏② (磯城野)
11 阪本 葵③ (奈良)		43 伊部 夏樹③ (一条)
12 奥田 一日和③ (県立大学附属)		44 前川 愛満② (育英西)
13 加島 優蘭① (奈良学園登美ヶ丘)		45 高橋 柚葵③ (奈良学園登美ヶ丘)
14 橘 麗① (国際)		46 糟野 由佳③ (帝塚山)
15 浦崎 野乃夏② (育英西)		47 田中 美緒② (奈良)
16 白濱 ひより② (高円芸術)		48 三ツ矢 深結② (高円芸術)
17 伊東 志① (奈良育英)		49 乾 妃花里③ (奈良)
18 BYE		50 池田 早希② (育英西)
19 吉田 優愛② (磯城野)		51 柴田 理湖③ (一条)
20 堀井 優花③ (育英西)		52 水島 桜希② (奈良学園登美ヶ丘)
21 渡辺 いとあ① (帝塚山)		53 森 璃心① (高円芸術)
22 吉岡 鈴奈② (奈良)		54 保科 桃果① (奈良育英)
23 寺沢 知紗② (奈良学園登美ヶ丘)		55 大塚 柚葉① (奈良学園)
24 森継 葵② (一条)		56 山井 菜奈未② (帝塚山)
25 奥田 舞花③ (生駒)		57 吉田 杏樹② (奈良)
26 高森 彩楓① (奈良女子大学附属)		58 大川 祐奈① (奈良学園)
27 木下 歩② (帝塚山)		59 砂口 彩② (西大和学園)
28 小嶋 綾子① (奈良学園)		60 吉田 奈央① (帝塚山)
29 星野 眞子② (高円芸術)		61 岡田 優美② (育英西)
30 秦 有希② (育英西)		62 植田 有咲③ (高取国際)
31 BYE		63 BYE
32 村西 菜奈② (奈良)		64 清家 奈愛③ (奈良女子大学附属)

女子シングルス (2 / 2)

65 原 芽生③ (奈良女子大学附属)		97 扇田 紗良③ (奈良女子大学附属)
66 BYE		98 BYE
67 秋元 理子③ (天理)		99 伊藤 葉柵③ (奈良)
68 堀山 裕里愛② (磯城野)		100 星田 水瀬② (一条)
69 三宅 紗椰② (育英西)		101 小川 友良③ (帝塚山)
70 高尾 美良③ (帝塚山)		102 上田 凜② (育英西)
71 上田 葉月③ (奈良)		103 新城 美優① (奈良学園)
72 中井 日菜乃② (高円芸術)		104 廣瀬 咲希③ (国際)
73 植村 莉子② (一条)		105 坪井 さわ子② (青翔)
74 竹田 優空① (奈良学園登美ヶ丘)		106 長崎 佳代② (育英西)
75 石河 里紗① (帝塚山)		107 藤田 咲① (帝塚山)
76 原田 咲桜② (高取国際)		108 河村 由稀② (一条)
77 上田 百々花① (奈良学園)		109 中尾 美優③ (生駒)
78 嶋木 奈穂② (奈良)		110 朝田 結愛③ (奈良学園登美ヶ丘)
79 中西 里緒③ (育英西)		111 BYE
80 光武 和奏② (西大和学園)		112 凶子 藍① (奈良育英)
81 田川 さら① (奈良育英)		113 中島 千尋③ (育英西)
82 BYE		114 武田 日和③ (高円芸術)
83 荒川 沙彩② (高円芸術)		115 上村 渚紗② (磯城野)
84 木下 ひなの③ (奈良)		116 上西 結子③ (一条)
85 高井 陽香② (帝塚山)	117 安達 咲貴② (奈良学園登美ヶ丘)	
86 山口 未羽③ (育英西)	118 水原 杏莉① (奈良学園)	
87 瀧本 莉子② (一条)	119 津村 翠③ (帝塚山)	
88 向 紅瑠美① (奈良学園)	120 木原 美紀子② (奈良)	
89 滝元 希乃香② (育英西)	121 東野 心咲② (帝塚山)	
90 平井 千賀③ (帝塚山)	122 木村 瑠那① (奈良育英)	
91 板倉 由依③ (奈良学園登美ヶ丘)	123 岡本 蒼依③ (奈良)	
92 内田 美桜② (高取国際)	124 末永 あかり③ (天理)	
93 坪井 瑛美③ (国際)	125 喜多村 恵衣② (高取国際)	
94 神波 真里③ (奈良)	126 森本 結那② (育英西)	
95 BYE	127 BYE	
96 東井 茉利奈③ (奈良女子大学附属)	128 原 和花① (奈良女子大学附属)	

令和8年度 全国高等学校総合体育大会奈良県予選(テニスの部)

女子ダブルス(1/2)



女子ダブルス (2 / 2)

